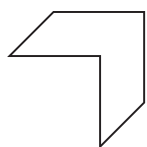


# MOSC

## Centrales de compression

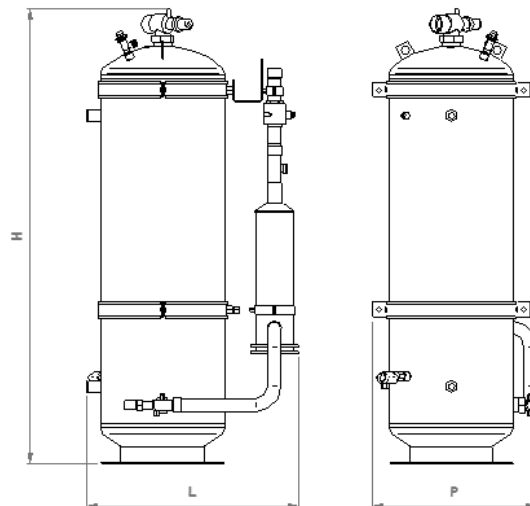
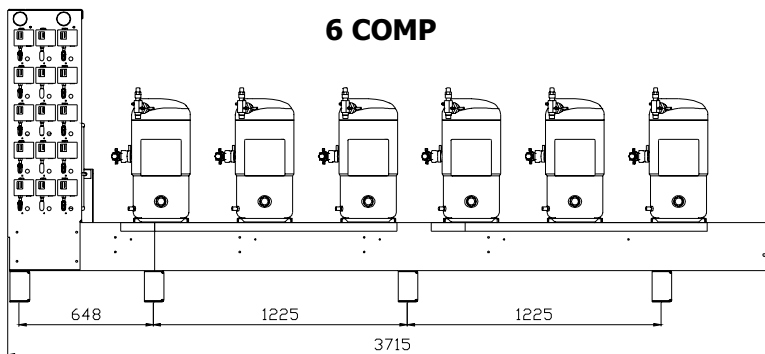
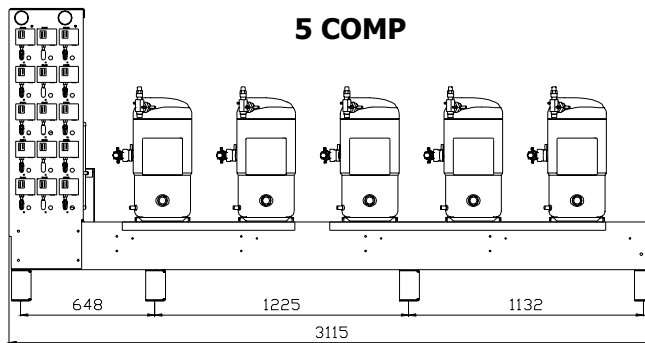
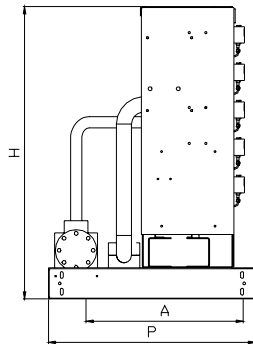
Notice technique d'installation



Cooling solutions, delivered with care.

[www.frigabohn.com](http://www.frigabohn.com)

# 1. Caractéristiques dimensionnelles



### a. Dimensions centrales positives

Modèles	H [mm]	P [mm]	A [mm]	Station liquide standard associée	L [mm]	P [mm]	H [mm]
<b>5P/ZB50KCE</b>	1400	800	655	Réservoir 60L	1366	666	402
<b>5P/ZB76KCE</b>	1400	800	655	Réservoir 120L	1834	714	455
<b>6P/ZB76KCE</b>	1400	1000	755	Réservoir 120L	1834	714	455
<b>5P/ZB95KCE</b>	1400	1000	755	Réservoir 120L	1834	714	455
<b>5P/ZB114KCE</b>	1400	1000	755	Réservoir 150L	1605	790	538
<b>6P/ZB95KCE</b>	1400	1000	755	Réservoir 150L	1605	790	538
<b>6P/ZB114KCE</b>	1400	1000	755	Réservoir 150L	1605	790	538

### b. Dimensions centrales négatives

Modèles	H [mm]	P [mm]	A [mm]	Station liquide standard associée	L [mm]	P [mm]	H [mm]
<b>5N/ZF24K4E</b>	1400	800	655	Réservoir 60L	1366	666	402
<b>5N/ZF33K4E</b>	1400	800	655	Réservoir 60L	1366	666	402
<b>6N/ZF33K4E</b>	1400	1000	755	Réservoir 120L	1834	714	455
<b>5N/ZF40K4E</b>	1400	1000	755	Réservoir 150L	1605	790	538
<b>5N/ZF48K4E</b>	1400	1000	755	Réservoir 150L	1605	790	538
<b>6N/ZF40K4E</b>	1400	1000	755	Réservoir 150L	1605	790	538
<b>6N/ZF48K4E</b>	1400	1000	755	Réservoir 150L	1605	790	538

### c. Poids centrales négatives/positives et stations liquide standard

*Poids centrales positives*

*Poids centrales négatives*

MODELE	Compresseur	Poids centrale standard (Kg)	Poids station liquide standard (Kg)	MODELE	Compresseur	Poids centrale standard (Kg)	Poids station liquide standard (Kg)
<b>5P/ZB50KCE</b>	5 x ZB50	820	90	<b>5N/ZF24K4E</b>	5 x ZF24	820	90
<b>5P/ZB76KCE</b>	5 x ZB76	820	130	<b>5N/ZF33K4E</b>	5 x ZF33	820	90
<b>5P/ZB95KCE</b>	5 x ZB95	890	130	<b>5N/ZF40K4E</b>	5 x ZF40	890	150
<b>5P/ZB114KCE</b>	5 x ZB114	930	150	<b>5N/ZF48K4E</b>	5 x ZF48	930	150
<b>6P/ZB76KCE</b>	6 x ZB76	980	130	<b>6N/ZF33K4E</b>	6 x ZF33	980	130
<b>6P/ZB95KCE</b>	6 x ZB95	1040	150	<b>6N/ZF40K4E</b>	6 x ZF40	1040	150
<b>6P/ZB114KCE</b>	6 x ZB114	1100	150	<b>6N/ZF48K4E</b>	6 x ZF48	1100	150

## 2. Caractéristiques techniques

### *Centrale positive*

### *Centrale négative*

MODELE	MODELE	Compresseurs	I max [A]	I dem [A]	P max [kW]	MODELE	MODELE	Compresseurs	I max [A]	I dem [A]	P max [kW]
64/5P	5P/ZB50KCE	5 x ZB50	73	158	27	20/5N	5N/ZF24K4E	5 x ZF24	81	163	23
90/5P	5P/ZB76KCE	5 x ZB76	102	200	39	23/5N	5N/ZF33K4E	5 x ZF33	112	216	31
110/5P	5P/ZB95KCE	5 x ZB95	141	253	51	35/5N	5N/ZF40K4E	5 x ZF40	126	267	37
129/5P	5P/ZB114KCE	5 x ZB114	167	307	61	38/5N	5N/ZF48K4E	5 x ZF48	153	320	45
108/6P	6P/ZB76KCE	6 x ZB76	122	220	47	28/6N	6N/ZF33K4E	6 x ZF33	134	239	37
132/6P	6P/ZB95KCE	6 x ZB95	169	281	61	42/6N	6N/ZF40K4E	6 x ZF40	151	293	44
154/6P	6P/ZB114KCE	6 x ZB114	200	341	73	45/6N	6N/ZF48K4E	6 x ZF48	184	351	54

Attention : Idem = Intensité de démarrage maximum avec temporisation à l'enclenchement en cascade des compresseurs. (Les compresseurs ne démarrent pas en même temps).

## 3. Manutention et installation

Nos centrales et stations liquide sont livrées sous pression d'air sec.

Si vous utilisez un transpalette ou un chariot élévateur, la centrale doit être manutentionnée par la face avant (côté compresseurs). La station liquide doit, quant à elle, être manutentionnée par le côté opposé aux tuyauteries, de manière à éviter tout endommagement des tubes et composants.

Les stations liquide sont expédiées sur une palette bois, de manière à pouvoir les manutentionner avec un transpalette ou un chariot élévateur. Les stations liquide doivent toujours être transportées en position verticale pour ne pas être détériorées pendant le transport.

Lors de l'installation en salle des machines, il est nécessaire de retirer la palette bois à l'aide d'un moyen de levage approprié et en utilisant les 2 anneaux de manutention sur le dessus du réservoir prévus à cet effet. Le moyen de manutention doit être choisi en prenant en compte les poids des stations liquide précisés dans cette documentation. Il faut ensuite ancrer le réservoir au sol en au moins 4 points répartis de manière homogène sur l'embase du réservoir. Ceci est nécessaire pour assurer une bonne stabilité du réservoir pendant toute sa durée de vie et de fonctionnement. Les tuyauteries de raccordement ne doivent en aucun cas subir des forces ou des contraintes pour palier à une mauvaise fixation du réservoir au sol.

**Pour toutes informations supplémentaires, merci de consulter les documentations commerciales et/ou les logiciels de sélection**

## Annexe 1 : Feuille de suivi de l'installation

Société :		Date			
Technicien :					
<b>Centrale</b>	Pression d'aspiration	bar			
	Température d'aspiration	°C			
	Pression de refoulement	bar			
	Tension d'alimentation (uu, uv, uw)	V			
	Valeur de coupure pressostat HP	bar			
	Valeur de coupure pressostat BP	bar			
<b>Compresseur 1</b>	Intensité absorbée (u, v, w)	A			
	Température de refoulement	°C			
	Fonctionnement correct de la résistance de carter	O/N			
	Niveau d'huile (full ¾ ½ ¼)				
<b>Compresseur 2</b>	Intensité absorbée (u, v, w)	A			
	Température de refoulement	°C			
	Fonctionnement correct de la résistance de carter	O/N			
	Niveau d'huile (full ¾ ½ ¼)				
<b>Compresseur 3</b>	Intensité absorbée (u, v, w)	A			
	Température de refoulement	°C			
	Fonctionnement correct de la résistance de carter	O/N			
	Niveau d'huile (full ¾ ½ ¼)				
<b>Compresseur 4</b>	Intensité absorbée (u, v, w)	A			
	Température de refoulement	°C			
	Fonctionnement correct de la résistance de carter	O/N			
	Niveau d'huile (full ¾ ½ ¼)				
<b>Compresseur 5</b>	Intensité absorbée (u, v, w)	A			
	Température de refoulement	°C			
	Fonctionnement correct de la résistance de carter	O/N			
	Niveau d'huile (full ¾ ½ ¼)				
<b>Compresseur 6</b>	Intensité absorbée (u, v, w)	A			
	Température de refoulement	°C			
	Fonctionnement correct de la résistance de carter	O/N			
	Niveau d'huile (full ¾ ½ ¼)				
<b>Circuit Frigorifique</b>	Présence d'humidité	O / N			
	Fonctionnement correct du pump down	O / N			
	Fonctionnement correct des sécurités frigorifiques	O / N			
	Etat correct des flexibles	O / N			
	Etanchéité du circuit	O / N			
<b>Armoire Electrique</b>	Serrage correct des connexions	O / N			
	Fonctionnement correct des sécurités électriques	O / N			

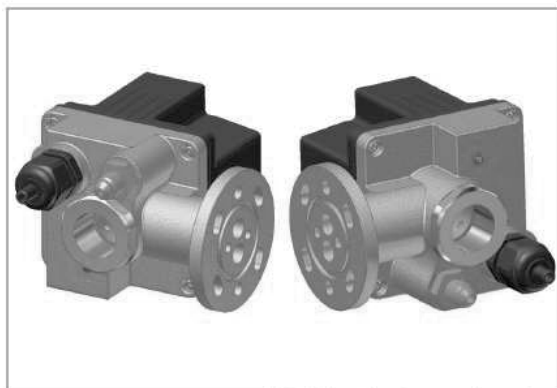
**Remarques :**

## Annexe 2 : Notice pour le régulateur électronique de niveau d'huile "INT 280 - 230V"

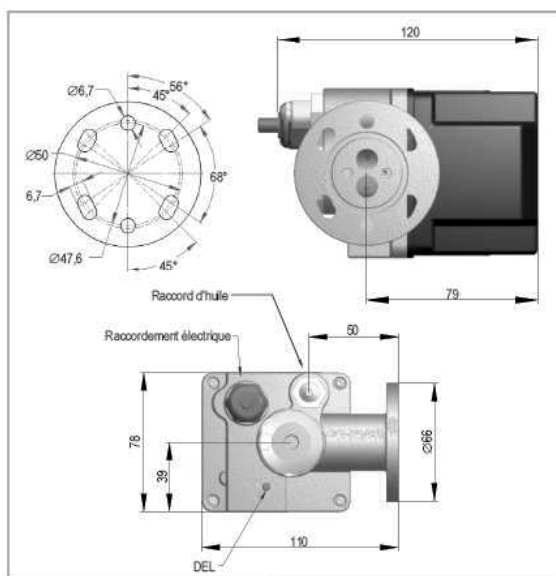
**KRIWAN**

### INT280® Régulateur de niveau d'huile

**INT280®**



INT280 dans les deux sens de montage



Dimensions en mm

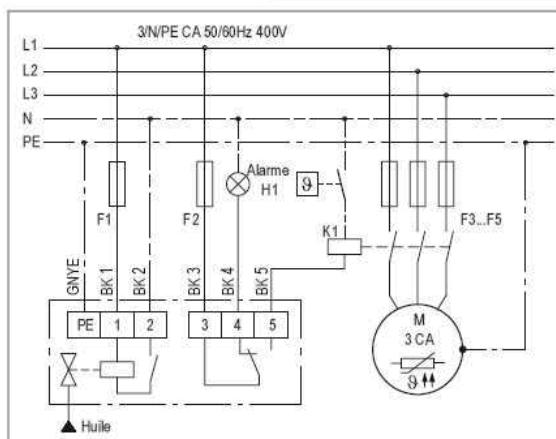


Schéma de connexion (proposition)

#### Utilisation

Le INT280 contrôle et règle le niveau d'huile dans les compresseurs frigorifiques. L'alimentation active à partir d'un réservoir commun est destinée particulièrement à résoudre le problème de la répartition défavorable de l'huile dans les installations interconnectées. Le régulateur de niveau d'huile règle le niveau d'huile à la moitié du regard.

#### Description du fonctionnement

Si le module de surveillance optique détecte un niveau d'huile insuffisant, l'installation électronique pilote alors l'électrovanne d'alimentation en huile intégrée, après l'écoulement d'une temporisation. L'électrovanne injecte de l'huile à intervalles réguliers dans le carter du vilebrequin du compresseur. Le INT280 génère un signal d'alarme et active la sortie d'alarme si le niveau d'huile demeure insuffisant après l'écoulement d'un temps donné. Pendant la durée de l'alarme de manque d'huile, le système électronique continue de piloter l'électrovanne afin d'injecter de l'huile dans le carter du vilebrequin. L'état d'alarme est automatiquement annulé lorsque le niveau d'huile dépasse la moitié du regard.

#### Affichage d'état DEL

Niveau OK	Vert allumé en permanence
Rempissage	Vert clignotant
Niveau d'huile trop bas	Rouge allumé en permanence
Dérangement interne	Rouge clignotant

#### Consigne d'installation

L'utilisateur doit garantir l'étanchéité du flasque. Raccorder l'alimentation électrique conformément au schéma de connexion.

L'alimentation électrique doit être raccordée par du personnel spécialisé. Respecter les normes européennes et nationales en vigueur en matière de raccordement des équipements électriques.

#### Caractéristiques techniques

Tension d'alimentation	CA 24V 50/60Hz ±10%, 15VA CA 115V 50/60Hz ±10%, 15VA CA 230V 50/60Hz ±10%, 15VA
Température ambiante admise	-30...+60°C
Température du fluide	-30...+100°C
Pression de service	-1...46bar
Pression différentielle	1...25bar (via vanne)
Relais	CA 240V, 2,5A, C300
Durée de vie mécanique	Env. 10 <sup>8</sup> commutations
Indice de protection selon EN 60529	IP65
Câble d'alimentation	6xAWG18 (0,75mm <sup>2</sup> ), longueur 1m
Boîtier	Aluminium PA66/PA6, renforcé fibres de verre
Raccord de flasque	Flasque 3/4 trous
Raccord d'huile	7/16"-20 UNF
Huiles admises	Huiles minérales et huiles-esters standard sans additifs
Frigorigènes admis	Tous frigorigènes standard non corrosifs
Dimensions	Voir dessin de dimensions
Poids	Env. 950g

#### Référence de commande

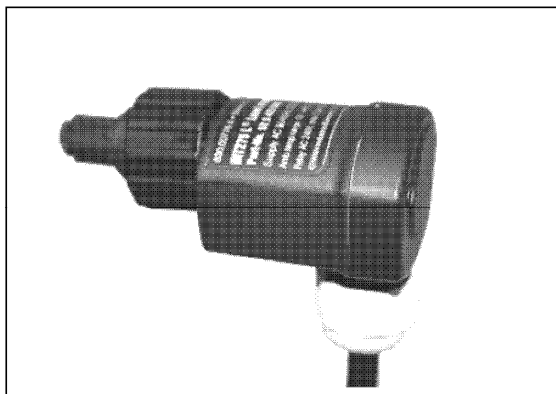
CA 24V	<b>31 S 381</b>
CA 115V	<b>41 S 381</b>
CA 230V	<b>52 S 381</b>

Sous réserves de modifications techniques

**KRIWAN**

## INT275 L<sup>®</sup> Surveillance de niveau

**INT275 L<sup>®</sup>**



INT275 L

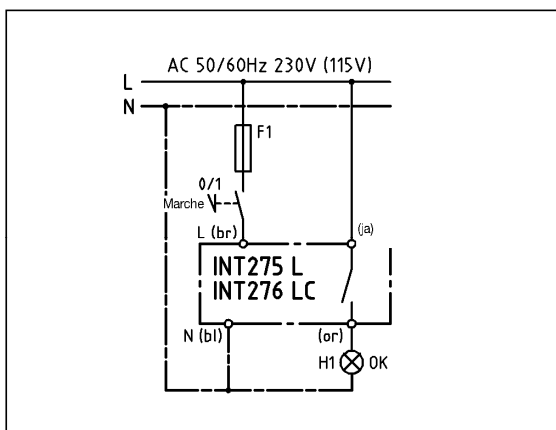
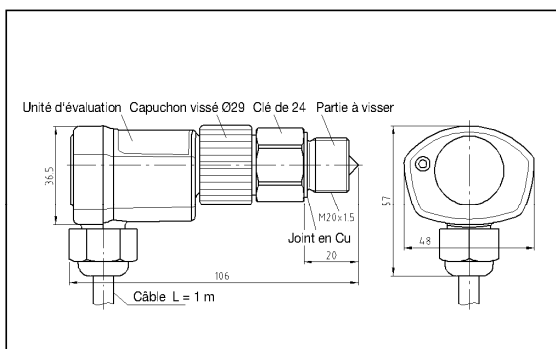


Schéma de connexion



Dimensions en mm



Le raccordement électrique doit être réalisé par un électricien. Les normes

en vigueur pour le raccordement de matériel électrique doivent être respectées.

### Application:

L'unité de surveillance optique INT265 L est utilisée pour la surveillance immatérielle d'un niveau de liquide. A cet effet, une partie à visser montée à demeure au point de mesure ainsi qu'une unité d'évaluation électronique amovible servent à la détection optique de niveau. Un remplacement de l'unité d'évaluation se fait sans ouvrir le réservoir du fluide à surveiller. Après l'application de la tension d'alimentation, le relais est excité après env. 3s. En cas de niveau manquant ou de défaut, le relais se désactive

après un délai de temporisation. Lorsque le défaut disparaît ou si le niveau remonte dans la zone CORRECTE, le relais est à nouveau excité après un délai de temporisation. Le contact à fermeture libre de potentiel peut être directement bouclé dans une chaîne de sécurité sans relais auxiliaire supplémentaire. Le contrôle interne de l'optique intégré dans l'INT275 L assure une sécurité de fonctionnement accrue. Une erreur de montage ou de manipulation est exclue par le contrôle de montage.

### Instructions d'installation:

#### Montage

L'étanchéité correcte au raccord doit être assurée par l'utilisateur selon le cas d'application. Le couple de serrage max. de la partie à visser est d'env. 75Nm. Contrôler la propreté du logement pour l'électronique (en particulier le verre). Insérer l'unité d'évaluation dans la partie à visser et serrer à la main

l'écrou-raccord (couple de serrage env. 10Nm). Ce faisant, veiller à ce que la sortie de câble soit orientée vers le bas. Le raccordement électrique se fait suivant la proposition de câblage jointe. Après avoir rempli à nouveau le réservoir, contrôler l'étanchéité de la partie à visser.

### Données techniques de la partie à visser

Température ambiante admiss.	-30...+60°C
Temp. max. au cône en verre	+80°C
Résistance à la compression	32bars
Boîtier	VA 1.4510 ou 1.4305
Filet de raccordement	M20x1,5mm, ouverture de clé 24 NPT1/2", ouverture de clé 24
Poids	env. 75g

### Données techniques de l'unité d'évaluation

Connexion (52S...)	AC50/60Hz 230V ±10%
Connexion (41S...)	AC50/60Hz 115V ±10%
Température ambiante admiss.	-30...+60°C
Temporisations	
- Le relais est excité après l'application de la tension d'alimentation	3s±1s
Surveillance de niveau après Relais excité	
Relais désactivé (niveau manquant) après	5s±2s
Relais désactivé (défaut) après	5s±2s
Relais excité (niveau correct) après	5s±2s
Relais excité (pas de défaut) après	5s±2s
Relais	AC250V, 2,5A, C300
Durée de vie mécan.	env. 10 <sup>5</sup> commutations
Boîtier	Ultramid A3XZG5
Degré de protection selon EN60529	IP54 à l'état monté
Montage	écrou-raccord
Câble de raccordement	4xAWG18 (0,75mm <sup>2</sup> ) L=1m, codage de couleur
Poids	env. 80g

### Références de commande

Version 230V: INT275 L Surveillance de niveau	
Unité d'évaluation	<b>52S475S60</b>
Version 115V: INT275 L Surveillance de niveau	
Unité d'évaluation	<b>41S475S60</b>

Partie à visser M20x1,5mm	<b>02K465</b>
Partie à visser NPT1/2"	<b>02K460S22</b>

Sous réserves de modifications techniques

**FRIGA-BOHN®**



**LFB France**

42 rue Roger Salengro - BP 205  
69741 GENAS CEDEX - FRANCE

Tél. : +33 4 72 47 13 00 - Fax : +33 4 72 47 13 96  
[www.frigabohn.com](http://www.frigabohn.com)

Friga-Bohn se réserve le droit d'apporter toute modification sans préavis.  
Friga-Bohn reserves itself the right to make changes at any time without preliminary notice.  
Friga-Bohn Angaben und Abbildungen unverbindlich. Änderungen vorbehalten.  
Friga-Bohn se reserva el derecho de aportar cualquier modificación sin preaviso  
Friga-Bohn zastrzega sobie prawo do wprowadzania zmian bez uprzedzenia

**MOSC**

Centrales de compression  
N° IN0007900-H  
04.2025