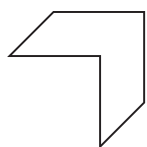


COMPACT

Centrales de compression

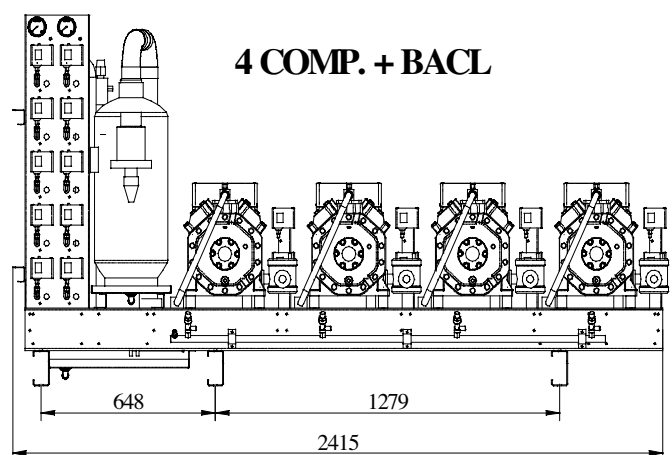
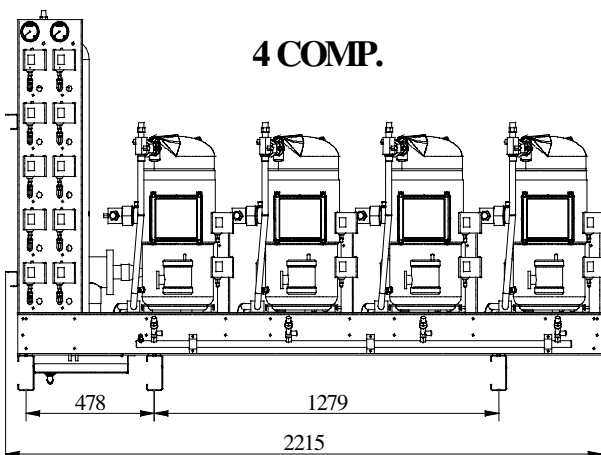
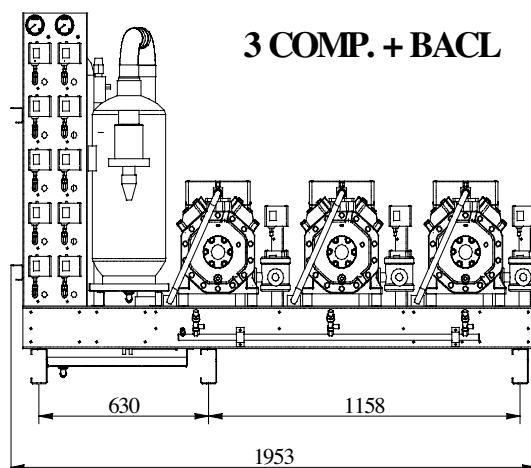
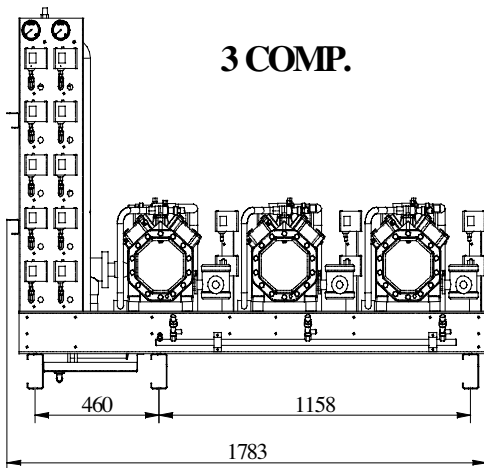
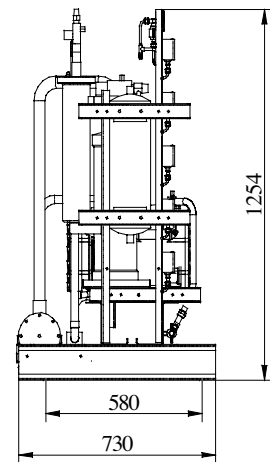
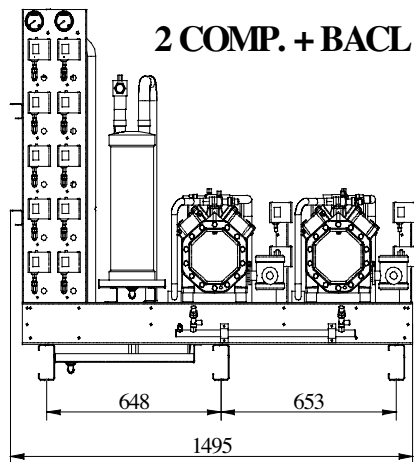
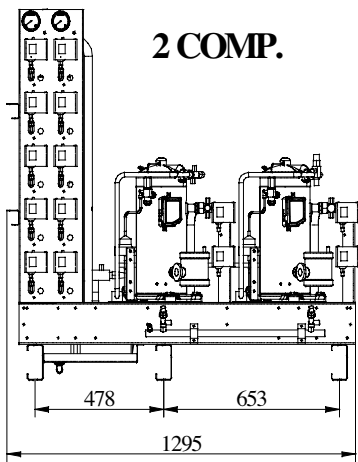
Notice technique d'installation



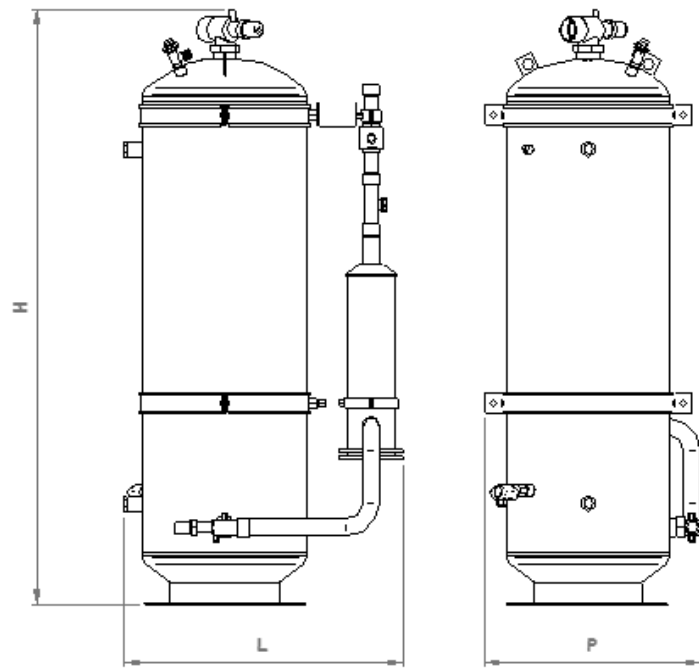
Cooling solutions, delivered with care.

www.frigabohn.com

1. Caractéristiques dimensionnelles



STATIONS LIQUIDE



a. Poids centrales positives

Modèle	Version de base (kG)	Version avec bouteille anti coup (kG)
2P/4EES-4Y	374	391
2P/4DES-5Y	383	400
2P/4CES-6Y	390	407
2P/4CES-6Y	390	407
2P/4TES-9Y	481	506
2P/4PES-12Y	491	516
2P/4NES-14Y	504	529
3P/4EES-4Y	472	489
3P/4DES-5Y	482	507
3P/4CES-6Y	498	523
3P/4CES-6Y	498	523
3P/4TES-9Y	637	662
3P/4PES-12Y	656	681
3P/4NES-14Y	670	712
4P/4EES-4Y	573	598
4P/4DES-5Y	589	614
4P/4CES-6Y	608	633
4P/4CES-6Y	608	633
4P/4TES-9Y	794	819
4P/4PES-12Y	815	857
4P/4NES-14Y	823	865

Modèle	Version de base (kG)	Version avec bouteille anti coup (kG)
2P/ZB38	287	
2P/ZB45	292	
2P/ZB50	328	
2P/ZB76	338	
2P/ZB95	348	
2P/ZB114	361	
3P/ZB38	340	
3P/ZB45	346	
3P/ZB50	403	
3P/ZB76	425	
3P/ZB95	438	
3P/ZB114	448	
4P/ZB50	474	
4P/ZB76	506	
4P/ZB95	526	
4P/ZB114	533	

b. Poids centrales négatives

Modèle	Version de base (kG)	Version avec bouteille anti coup (kG)
2N/4EES-4Y	371	388
2N/4DES-5Y	376	393
2N/4CES-6Y	388	405
2N/4CES-6Y	388	405
2N/4TES-9Y	474	491
2N/4PES-12Y	484	501
2N/4NES-14Y	490	515
3N/4EES-4Y	470	487
3N/4DES-5Y	476	493
3N/4CES-6Y	492	509
3N/4CES-6Y	492	509
3N/4TES-9Y	624	649
3N/4PES-12Y	634	659
3N/4NES-14Y	646	671
4N/4EES-4Y	566	583
4N/4DES-5Y	577	602
4N/4CES-6Y	597	622
4N/4CES-6Y	597	622
4N/4TES-9Y	769	794
4N/4PES-12Y	796	838
4N/4NES-14Y	805	847

	Version de base (kG)	Version avec bouteille anti coup (kG)
2N/ZF15	289	
2N/ZF24	414	
2N/ZF33	402	
2N/ZF40	424	
2N/ZF48	443	
3N/ZF15	344	
3N/ZF24	530	
3N/ZF33	510	
3N/ZF40	542	
3N/ZF48	575	
4N/ZF24	641	
4N/ZF33	617	
4N/ZF40	661	
4N/ZF48	702	

c. Dimensions Station Liquide - centrales positives

Modèles	Station liquide standard associée	H [mm]	L [mm]	P [mm]	Poids station liquide [kg]
2P/4EES-4Y	Réservoir 45L	1137	666	402	60
2P/4DES-5Y	Réservoir 45L	1137	666	402	60
2P/4CES-6Y	Réservoir 60L	1338	666	402	80
2P/4CES-6Y	Réservoir 60L	1338	666	402	80
2P/4TES-9Y	Réservoir 60L	1338	666	402	80
2P/4PES-12Y	Réservoir 60L	1338	666	402	80
2P/4NES-14Y	Réservoir 60L	1338	666	402	80
3P/4EES-4Y	Réservoir 60L	1338	666	402	80
3P/4DES-5Y	Réservoir 60L	1338	666	402	80
3P/4CES-6Y	Réservoir 60L	1338	666	402	80
3P/4CES-6Y	Réservoir 60L	1338	666	402	80
3P/4TES-9Y	Réservoir 60L	1338	666	402	80
3P/4PES-12Y	Réservoir 120L	1834	714	455	120
3P/4NES-14Y	Réservoir 120L	1834	714	455	120
4P/4EES-4Y	Réservoir 60L	1338	666	402	80
4P/4DES-5Y	Réservoir 60L	1338	666	402	80
4P/4CES-6Y	Réservoir 60L	1338	666	402	80
4P/4CES-6Y	Réservoir 60L	1338	666	402	80
4P/4TES-9Y	Réservoir 120L	1834	714	455	120
4P/4PES-12Y	Réservoir 120L	1834	714	455	120
4P/4NES-14Y	Réservoir 120L	1834	714	455	120

Modèles	Station liquide standard associée	H [mm]	L [mm]	P [mm]	Poids station liquide [kg]
2P/ZB38	Réservoir 45L	1137	666	402	60
2P/ZB45	Réservoir 45L	1137	666	402	60
2P/ZB50	Réservoir 45L	1137	666	402	60
2P/ZB76	Réservoir 60L	1338	666	402	80
2P/ZB95	Réservoir 60L	1338	666	402	80
2P/ZB114	Réservoir 60L	1338	666	402	80
3P/ZB38	Réservoir 45L	1137	666	402	60
3P/ZB45	Réservoir 45L	1137	666	402	60
3P/ZB50	Réservoir 60L	1338	666	402	80
3P/ZB76	Réservoir 60L	1338	666	402	80
3P/ZB95	Réservoir 60L	1338	666	402	80
3P/ZB114	Réservoir 120L	1834	714	455	120
4P/ZB50	Réservoir 60L	1338	666	402	80
4P/ZB76	Réservoir 60L	1338	666	402	80
4P/ZB95	Réservoir 120L	1834	714	455	120
4P/ZB114	Réservoir 120L	1834	714	455	120

d. Dimensions Station Liquide – centrales négatives

Modèles	Station liquide standard associée	H [mm]	L [mm]	P [mm]	Poids station liquide [kg]
2N/4EES-4Y	Réservoir 45L	1137	666	402	60
2N/4DES-5Y	Réservoir 45L	1137	666	402	60
2N/4CES-6Y	Réservoir 45L	1137	666	402	60
2N/4CES-6Y	Réservoir 45L	1137	666	402	60
2N/4TES-9Y	Réservoir 45L	1137	666	402	60
2N/4PES-12Y	Réservoir 45L	1137	666	402	60
2N/4NES-14Y	Réservoir 60L	1338	666	402	80
3N/4EES-4Y	Réservoir 45L	1137	666	402	60
3N/4DES-5Y	Réservoir 45L	1137	666	402	60
3N/4CES-6Y	Réservoir 45L	1137	666	402	60
3N/4CES-6Y	Réservoir 45L	1137	666	402	60
3N/4TES-9Y	Réservoir 60L	1338	666	402	80
3N/4PES-12Y	Réservoir 60L	1338	666	402	80
3N/4NES-14Y	Réservoir 60L	1338	666	402	80
4N/4EES-4Y	Réservoir 45L	1137	666	402	60
4N/4DES-5Y	Réservoir 60L	1338	666	402	80
4N/4CES-6Y	Réservoir 60L	1338	666	402	80
4N/4CES-6Y	Réservoir 60L	1338	666	402	80
4N/4TES-9Y	Réservoir 60L	1338	666	402	80
4N/4PES-12Y	Réservoir 60L	1338	666	402	80
4N/4NES-14Y	Réservoir 60L	1338	666	402	80

Modèles	Station liquide standard associée	H [mm]	L [mm]	P [mm]	Poids station liquide [kg]
2N/ZF15	Réservoir 45L	1137	666	402	60
2N/ZF24	Réservoir 45L	1137	666	402	60
2N/ZF33	Réservoir 45L	1137	666	402	60
2N/ZF40	Réservoir 60L	1338	666	402	80
2N/ZF48	Réservoir 60L	1338	666	402	80
3N/ZF15	Réservoir 45L	1137	666	402	60
3N/ZF24	Réservoir 45L	1137	666	402	60
3N/ZF33	Réservoir 60L	1338	666	402	80
3N/ZF40	Réservoir 60L	1338	666	402	80
3N/ZF48	Réservoir 60L	1338	666	402	80
4N/ZF24	Réservoir 60L	1338	666	402	80
4N/ZF33	Réservoir 60L	1338	666	402	80
4N/ZF40	Réservoir 60L	1338	666	402	80
4N/ZF48	Réservoir 120L	1834	714	455	120

2. Caractéristiques techniques

a. Centrales positives

Modèle	I max [A]	I dem [A]	P max [kW]
2P/4EES-4Y	21	64	13
2P/4DES-5Y	25	75	15
2P/4CES-6Y	30	97	18
2P/4CES-6Y	30	97	18
2P/4TES-9Y	39	101	23
2P/4PES-12Y	43	121	26
2P/4NES-14Y	52	139	31
3P/4EES-4Y	31	74	19
3P/4DES-5Y	38	87	22
3P/4CES-6Y	45	112	27
3P/4CES-6Y	45	112	27
3P/4TES-9Y	59	120	35
3P/4PES-12Y	65	142	39
3P/4NES-14Y	77	165	46
4P/4EES-4Y	42	85	25
4P/4DES-5Y	50	100	30
4P/4CES-6Y	60	128	36
4P/4CES-6Y	60	128	36
4P/4TES-9Y	78	140	47
4P/4PES-12Y	86	164	52
4P/4NES-14Y	103	190	62

Modèle	I max [A]	I dem [A]	P max [kW]
2P/ZB38	22	77	10
2P/ZB45	22	85	12
2P/ZB50	25	113	14
2P/ZB76	36	136	20
2P/ZB95	46	163	26
2P/ZB114	58	203	31
3P/ZB38	33	88	16
3P/ZB45	34	96	18
3P/ZB50	38	125	21
3P/ZB76	53	154	31
3P/ZB95	70	186	40
3P/ZB114	87	232	47
4P/ZB50	50	138	28
4P/ZB76	71	171	41
4P/ZB95	93	210	53
4P/ZB114	115	261	63

Attention : Idem = Intensité de démarrage maximum avec temporisation à l'enclenchement en cascade des compresseurs.

Les compresseurs ne démarrent pas en même temps.

b. Centrales négatives

Modèle	I max [A]	I dem [A]	P max [kW]
2N/4EES-4Y	16	61	9
2N/4DES-5Y	19	72	11
2N/4CES-6Y	23	94	13
2N/4CES-6Y	23	94	13
2N/4TES-9Y	27	94	15
2N/4PES-12Y	29	114	16
2N/4NES-14Y	35	130	20
3N/4EES-4Y	24	69	14
3N/4DES-5Y	29	81	16
3N/4CES-6Y	34	105	19
3N/4CES-6Y	34	105	19
3N/4TES-9Y	40	108	23
3N/4PES-12Y	44	128	25
3N/4NES-14Y	52	148	30
4N/4EES-4Y	31	77	18
4N/4DES-5Y	38	91	22
4N/4CES-6Y	46	117	26
4N/4CES-6Y	46	117	26
4N/4TES-9Y	54	121	31
4N/4PES-12Y	58	143	33
4N/4NES-14Y	70	165	41

Modèle	I max [A]	I dem [A]	P max [kW]
2N/ZF15	16	72	9
2N/ZF24	25	112	13
2N/ZF33	32	143	17
2N/ZF40	38	186	22
2N/ZF48	49	222	29
3N/ZF15	24	80	13
3N/ZF24	38	124	20
3N/ZF33	48	159	26
3N/ZF40	57	205	33
3N/ZF48	73	247	43
4N/ZF24	50	137	26
4N/ZF33	64	175	35
4N/ZF40	76	224	44
4N/ZF48	98	271	57

Attention : Idem = Intensité de démarrage maximum avec temporisation à l'enclenchement en cascade des compresseurs.

Les compresseurs ne démarrent pas en même temps.

3. Manutention et installation

Nos centrales et stations liquide sont livrées sous pression d'air sec.

La station liquide doit être manutentionnée par le côté opposé aux tuyauteries, de manière à éviter tout endommagement des tubes et composants.

Les stations liquide sont expédiées sur une palette bois, de manière à pouvoir les manutentionner avec un transpalette ou un chariot élévateur. Les stations liquide doivent toujours être transportées en position verticale pour ne pas être détériorées pendant le transport.

Lors de l'installation en salle des machines, il est nécessaire de retirer la palette bois à l'aide d'un moyen de levage approprié et en utilisant les 2 anneaux de manutention sur le dessus du réservoir prévus à cet effet. Le moyen de manutention doit être choisi en prenant en compte les poids des stations liquide précisés dans cette documentation.

Il faut ensuite ancrer le réservoir au sol en au moins 4 points répartis de manière homogène sur l'embase du réservoir. Ceci est nécessaire pour assurer une bonne stabilité du réservoir pendant toute sa durée de vie et de fonctionnement. Les tuyauteries de raccordement ne doivent en aucun cas subir des forces ou des contraintes pour palier à une mauvaise fixation du réservoir au sol.

Pour toutes informations supplémentaires, merci de consulter les documentations commerciales et/ou les logiciels de sélection.

Annexe 1 : Feuille de suivi de l'installation

Société :		Date			
Technicien :					
Centrale	Pression d'aspiration	bar			
	Température d'aspiration	°C			
	Pression de refoulement	bar			
	Tension d'alimentation (uu, uv, uw)	V			
	Valeur de coupure pressostat HP	bar			
	Valeur de coupure pressostat BP	bar			
Compresseur 1	Intensité absorbée (u, v, w)	A			
	Température de refoulement	°C			
	Fonctionnement correct de la résistance de carter	O/N			
	Niveau d'huile (full ¾ ½ ¼)				
Compresseur 2	Intensité absorbée (u, v, w)	A			
	Température de refoulement	°C			
	Fonctionnement correct de la résistance de carter	O/N			
	Niveau d'huile (full ¾ ½ ¼)				
Compresseur 3	Intensité absorbée (u, v, w)	A			
	Température de refoulement	°C			
	Fonctionnement correct de la résistance de carter	O/N			
	Niveau d'huile (full ¾ ½ ¼)				
Compresseur 4	Intensité absorbée (u, v, w)	A			
	Température de refoulement	°C			
	Fonctionnement correct de la résistance de carter	O/N			
	Niveau d'huile (full ¾ ½ ¼)				
Circuit Frigorifique	Présence d'humidité	O / N			
	Fonctionnement correct du pump down	O / N			
	Fonctionnement correct des sécurités frigorifiques	O / N			
	Etat correct des flexibles	O / N			
	Etanchéité du circuit	O / N			
Armoire Electrique	Serrage correct des connexions	O / N			
	Fonctionnement correct des sécurités électriques	O / N			

Remarques :

Annexe 2 : Notice BITZER pour le contrôle de niveau d'huile optique OLC-K1

für

4VCS-6.2(Y) .. 4NCS-20.2(Y)
ab Seriennummer 166811090

4FC-3.2(Y) .. 4CC-9.2(Y)
mit speziellem Lagerdeckel

for

4VCS-6.2(Y) .. 4NCS-20.2(Y)
from serial number 166811090

4FC-3.2(Y) .. 4CC-9.2(Y)
with special bearing cover

pour

4VCS-6.2(Y) .. 4NCS-20.2(Y)
à partir du no. de série 166811090

4FC-3.2(Y) .. 4CC-9.2(Y)
avec couvercle de palier spécial

Inhalt

- 1 Anwendung
- 2 Technische Merkmale
- 3 Elektrischer Anschluss
- 4 Montage

1 Anwendung

Für die Lebensdauer eines Verdichters ist ausreichende Ölversorgung sehr wichtig. Ein Ausfall der Schmierung z. B. durch Öl-mangel kann zu schweren Schäden am Triebwerk führen.

Das neu entwickelte Schutzsystem OLC-K1 überwacht die Ölversorgung von Verdichtern mit Zentrifugalschmierung. Dieses System wird besonders für Anlagen mit weitverzweigtem Rohrnetz empfohlen oder in Anwendungen, bei denen sich größere Mengen Öl zur Niederdruckseite verlagern können (z. B. kritische Strömungsgeschwindigkeiten bei Teillast).

Die Ölversorgung des Verdichters wird direkt im Bereich der Ölzufuhr zu den Lagerstellen überwacht. Im Vergleich mit den üblichen Niveauewächtern im Kurbelgehäuse ist damit eine effektivere Schutzfunktion gewährleistet.

Content

- 1 Application
- 2 Technical features
- 3 Electrical connection
- 4 Mounting

1 Application

An adequate oil supply is very important for the operating life of a compressor. Lack of lubrication, e. g. due to oil shortage, can lead to serious damage of the drive gear.

The newly developed monitoring system OLC-K1 checks the oil supply of reciprocating compressors lubricated by an oil centrifuge. This system is recommended especially for plants with a widely extended pipe work, or for applications in which larger quantities of oil can migrate to the low pressure side (e.g. critical flow velocities at part load).

The oil supply of the compressor is monitored directly at the shaft intake to the bearings. A more effective protection function is guaranteed, compared to usual oil level monitoring devices in the crankcase.

Sommaire

- 1 Application
- 2 Caractéristiques techniques
- 3 Raccordement électrique
- 4 Montage

1 Application

Une alimentation d'huile suffisante est très importante pour la durée de vie d'un compresseur. Un défaut de lubrification par ex. par manque d'huile peut engendrer des dégâts importants sur le mécanisme d'entraînement.

Le dispositif de protection OLC-K1 développé nouvellement surveille l'alimentation d'huile des compresseurs avec lubrification centrifuge. Ce dispositif est recommandé particulièrement pour des systèmes avec un réseau de tuyauterie très ramifié ou pour des applications, où des grandes quantités d'huile peuvent migrer vers le côté basse pression (par ex. vitesses d'écoulement critiques en charge partielle).

L'alimentation d'huile du compresseur est surveillée directement au point d'injection vers les paliers. En comparaison avec des dispositifs de contrôle de niveau habituels dans le carter, une fonction de protection plus effective est ainsi garantie.

2 Technische Merkmale

Das OLC-K1 ist ein opto-elektronischer Ölsensor, der die Ölversorgung berührungslos mit infrarotem Licht überwacht. Es besteht aus zwei Teilen: einer Prisma-Einheit und einer opto-elektronischen Einheit (Abb. 1).

- Die Prisma-Einheit wird direkt im Bereich der Ölzufuhr zu den Lagerstellen in den Lagerdeckel eingeschraubt (Abb. 2).
- Die opto-elektronische Einheit steht nicht in direkter Verbindung mit dem Ölkreislauf. Sie wird in die Prisma-Einheit eingeschraubt und in die Steuerungslogik der Anlage integriert. Ein externes Steuergerät ist nicht erforderlich.

i Im Unterschied zum Schutzgerät INT265 ist das OLC-K1 zusätzlich mit Lauferkennung ausgestattet. Dadurch reduziert sich der Aufwand beim elektrischen Anschluss.

2 Technical features

The OLC-K1 is an opto-electronic oil sensor for contactless monitoring of the oil supply by means of infrared light. It consists of two parts: a prism unit and an opto-electronic unit (figure 1).

- The prism unit is screwed into the bearing cover directly at the oil supply areas for the bearings (figure 2).
- The opto-electronic unit is not in direct contact with the oil circuit. It is screwed into the prism unit and integrated into the control circuit of the plant. An external control module is not required.

i In contrast to the protection device INT265, the OLC-K1 is additionally equipped with operating recognition. Thus, the electrical connection is simplified.

2 Caractéristiques techniques

Le OLC-K1 est une sonde d'huile opto-électronique, qui surveille l'alimentation d'huile sans contact, par lumière infrarouge. Il se compose de deux pièces: une unité prisme et une unité opto-électronique (figure 1).

- L'unité prisme est vissée dans le couvercle de palier directement au point d'injection d'huile vers les paliers (figure 2).
- L'unité opto-électronique n'est pas en contact avec le circuit d'huile. Elle est vissée sur l'unité prisme et intégrée dans la logique de commande de l'installation. Un module de commande extérieur n'est pas nécessaire.

i A la différence du dispositif de protection INT265, le OLC-K1 est équipé en plus avec une reconnaissance de marche. Ainsi le raccordement électrique est simplifié.

Technische Daten OLC-K1	Technical data OLC-K1	Données techniques OLC-K1	
Anschluss-Spannung	Supply voltage	Tension d'alimentation	230 V AC ± 10% *
Netzfrequenz	Supply frequency	Fréquence du réseau	50 / 60 Hz
Relais-Ausgänge: Schaltspannung Schaltstrom Schaltleistung	Relay output: Switching voltage Switching current Switching capacity	Sorties de relais: Tension de commutation Intensité de commutation Puissance de commutation	max. 250 V AC max. 2.5 A max. 300 VA
Vorsicherung für Gerät und Schaltkontakte	Fusing for device and switch contacts	Fusible pour appareil et contacts de commutation	max. 4 A
maximal zulässiger Druck	Maximum allowable pressure	Pression maximale admissible	32 bar
Schutzart (montiert)	Enclosure class (mounted)	Classe de protection (monté)	IP54
Anschlusskabel	Connecting cable	Câble de raccordement	6 x AWG 20 (0.5 mm ²) L = 1 m ①
Kältemittel	Refrigerants	Fluides frigorigènes	HFCKW, (H)FCKW HFC, (H)CFC ②
zulässige Umgebungstemperatur	Allowable ambient temperature	Température ambiante admissible	-30 .. +60°C
Gewicht	Weight	Poids	160 g

* andere Spannungen auf Anfrage, auch mit UL-Abnahme erhältlich

① Kabel farbkodiert

② nicht zugelassen für NH₃ und Kohlenwasserstoffe

* other voltages upon request, also available with UL approval

① Cables color coded

② not admitted to NH₃ and hydrocarbons

* d'autres types de tension sur demande, aussi avec contrôle UL

① Câbles avec code couleur

② non admis pour NH₃ et hydrocarbures

2.1 Funktion

Betriebsbereit

Mit dem Einschalten des Verdichters wird die Überwachung der Ölversorgung aktiv (Lauf-Erkennung).

Verriegeln

Wenn ein Ölmenge länger als die Verzögerungszeit andauert, wird der Verdichter abgeschaltet.

Verzögerungszeit:

- nach Verdichterstart 90 s
- im Betrieb 5 s

Das OLC-K1 öffnet dann den Ausgangskontakt und verriegelt elektronisch: Die Steuerspannung zum Verdichterschütz wird unterbrochen. Die rote LED auf der Stirnseite der opto-elektronischen Einheit (Abb. 1) und die Signallampe H2 leuchten.

Entriegeln

Das OLC-K1 kann über eine Reset-Taste manuell zurück gesetzt werden. Diese Reset-Taste (S3) muss im Schaltschrank montiert werden. (Anschluss siehe Prinzipschaltbild.)

- Vor dem Entriegeln Ursache für die Störung der Ölversorgung ermitteln und beseitigen.
- Spannungsversorgung (L/N) mindestens 5 Sekunden lang unterbrechen.

2.1 Function

Ready-to-operate

The oil supply monitoring is activated when the compressor is switched on (operating recognition).

Lock out

If the lack of oil takes longer than the delay time, the compressor is shut off.

Delay time:

- after compressor start 90 s
- in operation 5 s

The OLC-K1 then opens the output contact and locks out electronically: The control voltage to the compressor contactor is interrupted. The red LED at the face side of the opto-electronic unit lights up (figure 1) as well as the signal lamp H2.

Reset

The OLC-K1 can be manually reset by pressing the reset button. This reset button (S3) has to be mounted into the switch board. (Connection see schematic wiring diagram).

- Before resetting, determine the reason for the oil supply problem and fix it.
- Interrupt supply voltage (L/N) for at least 5 seconds.

2.1 Fonctionnement

Prêt à fonctionner

Avec la mise en marche du compresseur, le contrôle d'alimentation d'huile devient actif (reconnaissance de marche).

Verrouiller

Quand le manque d'huile dure plus longtemps que la temporisation, le compresseur est mis à l'arrêt.

Temporisation:

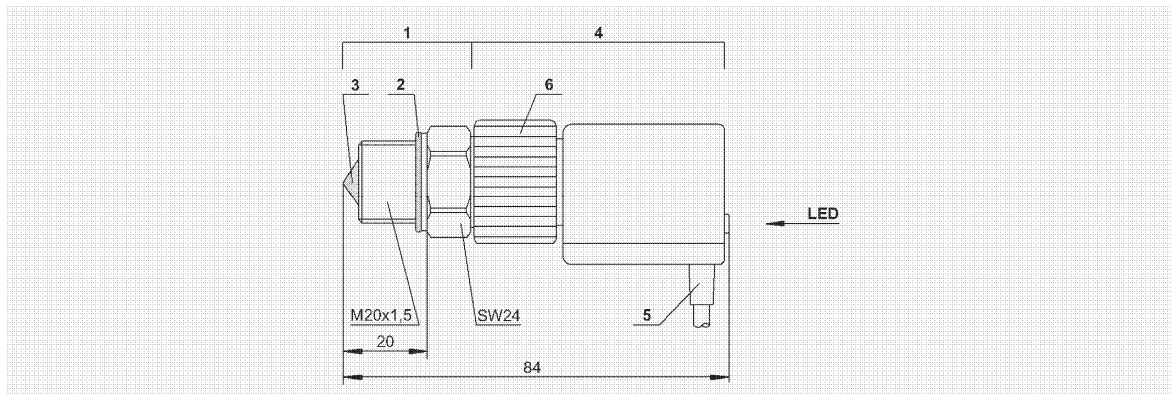
- après la mise en service 90 s
- en service 5 s

Le OLC-K1 ouvre alors le contact de sortie et verrouille électroniquement: la tension de commande du contacteur du compresseur est coupée. La LED rouge sur le côté frontal de l'unité opto-électronique s'allume (figure 1) et aussi la lampe H2.

Déverrouiller

Le OLC-K1 peut être remis manuellement en fonctionnement par la touche de reset. Cette touche (S3) devra être montée dans l'armoire électrique. (Raccordement voir schéma de principe.)

- Avant déverrouillage: déterminer la cause du défaut d'alimentation d'huile et y remédier.
- Interrompre la tension d'alimentation (L/N) durant 5 secondes minimum.



- 1 Prisma-Einheit
- 2 Kupfer-Dichtscheibe
- 3 Glas-Kegel
- 4 Opto-elektronische Einheit (360° drehbar)
- 5 Anschlusskabel
- 6 Schraubkappe

Abb. 1 Abmessungen und Aufbau

- 1 Prism unit
- 2 Copper sealing washer
- 3 Glass cone
- 4 Opto-electronic unit (360° revolving)
- 5 Connecting cable
- 6 Screwing cap

Fig. 1 Dimensions and design

- 1 Unité prisme
- 2 Rondelle d'étanchéité en cuivre
- 3 Cône en verre
- 4 Composant opto-électronique (mobile sur 360°)
- 5 Câble de raccordement
- 6 Bouchon fileté

Fig. 1 Dimensions et construction

3 Elektrischer Anschluss

OLC-K1 entsprechend Prinzipschaltbild anschließen. Reset-Tasten S2 und S3 im Schaltschrank montieren.

Das folgende Prinzipschaltbild gilt für Teilwicklungs-Anlauf. Bei Direktstart entfallen K2, K1T und Y1.

Legende

B1Steuereinheit
B2Steuereinheit des Leistungsreglers (Option)
F1Hauptsicherung
F2Verdichter-Sicherung
F3Steuersicherung
F5Hochdruckschalter
F6Niederdruckschalter
F12Sicherung der Ölsumpfheizung
F13Überstrom-Relais "Motor" PW1 (empfohlen)
F14Überstrom-Relais "Motor" PW2 (empfohlen)
H1Signallampe "Übertemperatur (Motor und Druckgas)" sowie "Störung der Ölversorgung"
H2Signallampe "Störung der Ölversorgung"
K1Schütz "1. Teilwicklung"
K2Schütz "2. Teilwicklung"
K1TZeitrelais "Teilwicklung"
K2TZeitrelais "Pausenzeit" 300 s
M1Verdichter
Q1Hauptschalter
R1-6 ..PTC-Fühler in Motorwicklung
R7Druckgas-Temperaturfühler (Option)
R8Ölsumpfheizung (Option)
S1Steuerschalter
S2Entriegelung "Übertemperatur (Motor / Druckgas)"
S3Entriegelung "Ölmangel"
U1EMV-Entstörglied (bei Bedarf)
Y1Magnetventil "Anlaufentlastung" (Option)
Y2Magnetventil "Flüssigkeitsleitung"
Y3Magnetventil "Leistungsregelung" (Option)

SE-B1 / SE-B2
.....Verdichter-Schutzgerät

OLC-K1
.....Überwachung der Ölversorgung

3 Electrical connection

Connect OLC-K1 according to schematic wiring diagram. Mount reset buttons S2 and S3 into switch board.

The following schematic wiring diagram applies to part winding start. For direct start K2, K1T and Y1 can be omitted.

Legend

B1Control unit
B2Control unit of capacity regulator (option)
F1Main fuse
F2Compressor fuse
F3Control circuit fuse
F5High pressure cut out
F6Low pressure cut out
F12Fuse of crankcase heater
F13Thermal overload "motor" PW1 (recommended)
F14Thermal overload "motor" PW2 (recommended)
H1Signal lamp "over temperature (motor and discharge gas)" and "oil supply fault"
H2Signal lamp "oil supply fault"
K1Contactor "first PW"
K2Contactor "second PW"
K1TTime relay "part winding"
K2TTime relay "pause time" 300 s
M1Compressor
Q1Main switch
R1-6 ..PTC sensors in motor windings
R7Discharge gas temperature sensor (option)
R8Crankcase heater (option)
S1Control switch
S2Fault reset "over temperature (motor / discharge gas)"
S3Fault reset "lack of oil"
U1EMC screening unit (if required)
Y1Solenoid valve "start unloading" (option)
Y2Solenoid valve "liquid line"
Y3Solenoid valve "capacity control" (option)

SE-B1 / SE-B2
.....Compressor protection device

OLC-K1
.....Oil supply monitoring

3 Raccordement électrique

Raccorder le OLC-K1 suivant le schéma de principe. Monter les touches de reset S2 et S3 dans l'armoire électrique.

Le schéma de principe s'applique au démarrage à bobinage partiel. En démarrage direct K2, K1T et Y1 sont laissés à côté.

Légende

B1Unité de commande
B2Unité de commande du régulateur de puissance (option)
F1Fusible principal
F2Fusible compresseur
F3Fusible protection de commande
F5Pressostat haute pression
F6Pressostat basse pression
F12Fusible de résistance de carter
F13Relais thermique de moteur PW1 (recommandé)
F14Relais thermique de moteur PW2 (recommandé)
H1Lampe "excès de température" (moteur et gaz de refoulement) et "défaut d'alimentation d'huile"
H2Lampe "défaut d'alimentation d'huile"
K1Contacteur "bobinage 1"
K2Contacteur "bobinage 2"
K1TRelais temporisé "bobinage partiel"
K2TRelais temporisé "pause" 300 s
M1Compresseur
Q1Interrupteur principal
R1-6 ..Sondes PTC dans les bobinages du moteur
R7Sonde de température du gaz de refoulement (option)
R8Résistance de carter (option)
S1Commutateur de commande
S2Réarmement "excès de température" (moteur et gaz de refoulement)
S3Réarmement "manque d'huile"
U1Élément d'antiparasitage de CEM (si nécessaire)
Y1Vanne magnétique "démarrage à vide" (option)
Y2Vanne magnétique "conduite de liquide"
Y3Vanne magnétique "régulation de puissance" (option)

SE-B1 / SE-B2
.....Dispositif de protection du compresseur

OLC-K1
.....Contrôle d'alimentation d'huile

4 Montage

OLC-K1 vorzugsweise montieren, bevor der Verdichter in die Anlage eingebaut wird.



Warnung!

Verdichter steht unter Druck!
Schwere Verletzungen möglich.
Verdichter auf drucklosen Zustand bringen!
Schutzbrille tragen!

- Verdichter kippen, indem er an der Unterseite des Lagerdeckels angehoben wird, damit das in der Öltasche des Lagerdeckels befindliche Öl nicht durch die Anschlussbohrung abfließen kann.
- Schraube (M20x1,5) am Lagerdeckel ausschrauben und Gewindeloch reinigen.
- Glaskegel der Prisma-Einheit innen und außen auf Sauberkeit prüfen und ggf. reinigen.
- Prisma-Einheit mit Metall-Dichtung in den Lagerdeckel einschrauben. Anzugsmoment ca. 75 Nm.

4 Mounting

Mount the OLC-K1 best before the compressor is installed.



Warning!

Compressor is under pressure!
Serious injuries are possible.
Release the pressure in the compressor!
Wear safety goggles!

- Tilt the compressor by lifting it at the bottom side of the bearing cover in order to keep the oil in the oil pocket of the bearing cover from draining through the connection bore.
- Remove the screw (M20x1,5) at the bearing cover and clean the threaded hole.
- Check if glass cone of prism unit is clean on inside and outside and clean if necessary.
- Fit the prism unit with metal gasket into the bearing cover. Tightening torque approximately 75 Nm.

4 Montage

Monter de préférence le OLC-K1, avant que le compresseur soit incorporé dans l'installation frigorifique.



Avertissement !

Compresseur est sous pression !
Des graves blessures sont possibles.
Retirer la pression sur le compresseur !
Porter des lunettes de protection !

- Basculer le compresseur en le soulevant côté couvercle de palier (l'agripper au bas du couvercle) afin que l'huile qui se trouve dans la poche de ce même couvercle ne s'écoule pas par l'alésage de raccordement.
- Dévisser la vis (M20x1,5) du couvercle de palier et nettoyer le trou taraudé.
- Vérifier la propreté du cône en verre de l'unité prisme à l'intérieur et à l'extérieur et le nettoyer, si nécessaire.
- Visser l'unité prisme avec joint métallique dans le couvercle de palier. Couple de serrage environ 75 Nm.

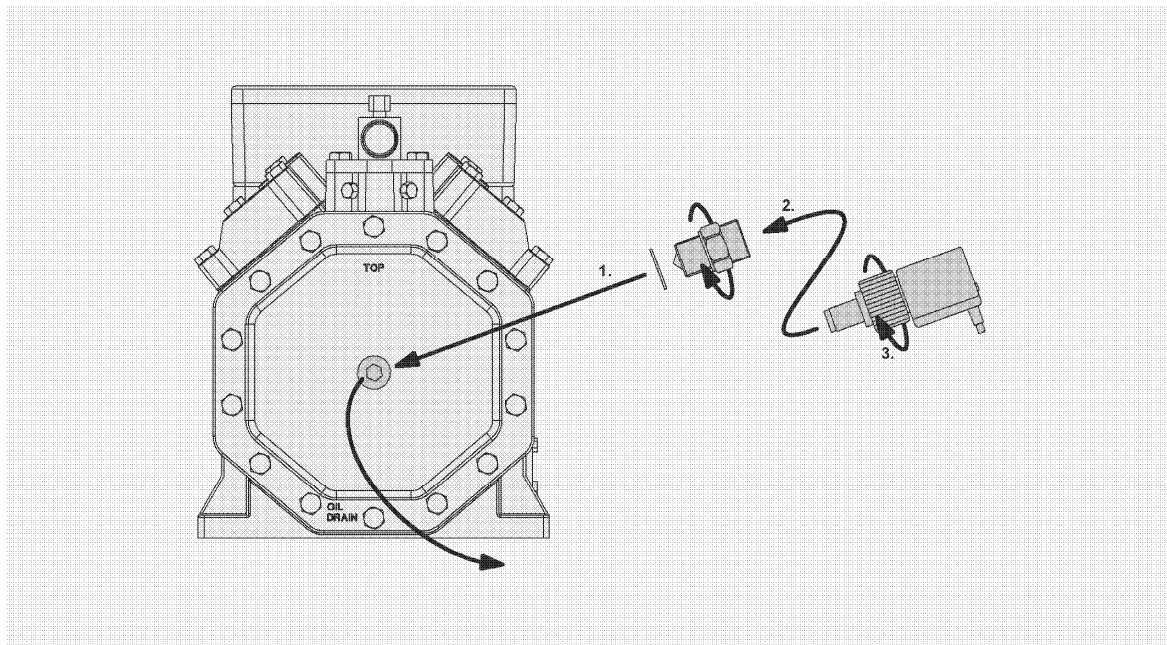


Abb. 2 OLC-K1 montieren

Fig. 2 Mounting of OLC-K1

Fig. 2 Monter le OLC-K1

- Opto-elektronische Einheit sorgfältig in die Prisma-Einheit bis zum Anschlag einschieben und Schraubkappe von Hand fest anziehen.

! Achtung!
Ausfall des Schutzgeräts möglich!
Unmittelbar vor dem Einschrauben der opto-elektronischen Einheit sicherstellen, dass die Prisma-Einheit trocken ist!
Kondenswasser sorgfältig entfernen!

! Achtung!
Gefahr von Verdichterausfall!
Zerstörung des Schutzgeräts durch eintretende Feuchtigkeit möglich!
Sicherstellen, dass der Kabelanschluss immer nach unten weist!

- Opto-elektronische Einheit keinesfalls demontieren!

- Slide the opto-electronic unit carefully into the prism to the stop and firmly tighten the screwing cap manually.

! Attention!
Possible failure of protection device!
Immediately before screwing in the opto-electronic unit, ensure that the prism is dry!
Remove condensing water carefully!

! Attention!
Danger of compressor breakdown!
Moisture ingress may destroy the protection device!
Ensure that the cable connection always points downwards!

- In no case dismount the opto-electronic unit!

- Glisser l'unité opto-électronique soigneusement dans l'unité prisme jusqu'à la butée et serrer fermement le bouchon fileté, à la main.

! Attention !
Défaillance du dispositif de protection possible !
Immédiatement avant de serrer la vis de l'unité opto-électronique, il faut garantir que l'unité prisme est sèche.
Enlever soigneusement l'eau condensation !

! Attention !
Danger de défaillance du compresseur !
Destruction du dispositif de protection possible par introduction d'humidité !
Garantir que le raccordement de câble est toujours dirigé vers le bas.

- En aucun cas, démonter l'unité opto-électronique !

Contrôle de la pression d'huile

Types

Compresseurs à piston de BITZER hermétiques accessibles et ouverts avec pompe à huile intégrée

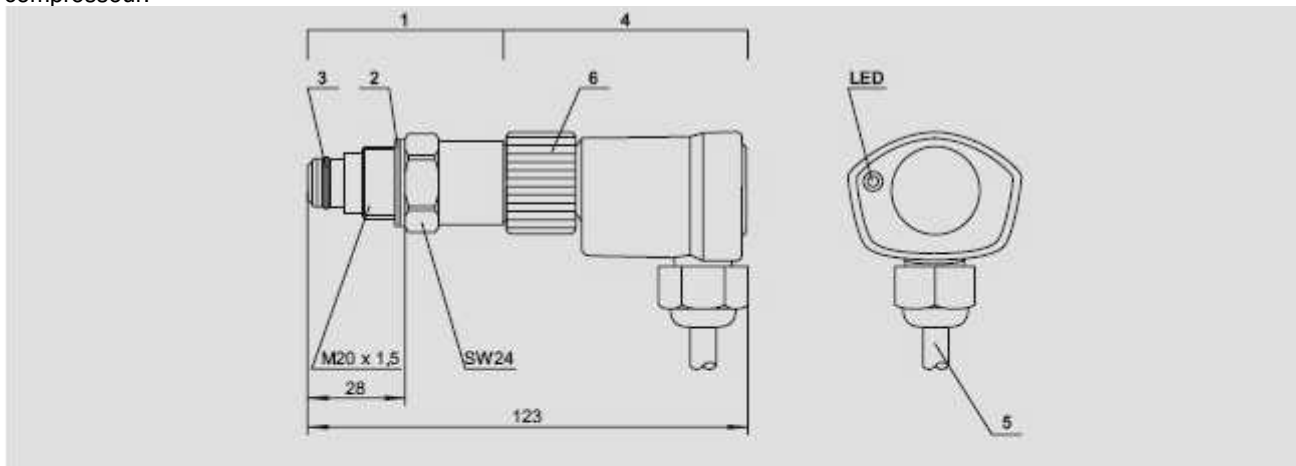
1 Généralités

Une alimentation d'huile suffisante est très importante pour la durée de vie d'un compresseur. Un défaut de lubrification par ex. par manque d'huile peut engendrer des dégâts importants sur les surfaces de frottement et les paliers. Pour les compresseurs à pistons avec pompe à l'huile, BITZER propose deux systèmes pour le contrôle de la pression d'huile: soit par pressostat différentiel d'huile monté extérieurement, soit par une sonde incorporée Delta-PII. La sonde est vissée directement dans le corps de la pompe à l'huile (couvercle de palier). L'avantage principal de la mise en place du pressostat différentiel est la suppression du risque de rupture des tubes, des raccords entre le compresseur et le pressostat différentiel d'huile. Le montage est ainsi facilité tout en diminuant le risque de fuite de fluide frigorigène.

2 Pressostat différentiel d'huile Delta-PII

2.1 Caractéristiques techniques

- Le pressostat différentiel d'huile Delta-PII se compose de deux pièces: une unité de sonde et une unité électronique (fig. 1).
- L'unité de sonde est vissée directement dans le corps de la pompe à l'huile (au couvercle de palier, fig. 2). Elle contient un élément mécanique qui est raccordé par des canaux avec la pression d'aspiration et de refoulement de la pompe d'huile. Ainsi il n'y a plus de liaisons tubulaires extérieures, ni de raccords à visser avec collerette.
- L'unité électronique n'est pas en contact avec le circuit d'huile. Il est vissé sur l'unité de sonde. Ainsi le montage et démontage est possible sans intervention sur le circuit frigorifique. Un module de commande extérieur n'est pas nécessaire.
- Le LED rouge en face d'unité électronique (fig. 1) signale la condition de fonctionnement du Delta-PII pendant l'opération du compresseur.



1	Sensor-Einheit
2	Metall-Dichtscheibe
3	O-Ring
4	Elektronische Einheit (360° drehbar)
5	Anschlusskabel
6	Schraubkappe

1	Sensor unit
2	Metal sealing washer
3	O-ring
4	Electronic unit (360° revolving)
5	Connecting cable
6	Screwing cap

1	Unité de sonde
2	Rondelle d'étanchéité métallique
3	Joint annulaire
4	Unité électronique (mobile sur 360°)
5	Câble de raccordement
6	Bouchon fileté

Abb. 1 Abmessungen und Aufbau des Delta-PII

Fig. 1 Dimensions and design of the Delta-PII

Fig. 1 Dimensions et construction de Delta-PII

- Le Delta-PII peut optionnellement être livré comme dispositif de commutation pur (avec contact REED) – par ex. pour une commande CP. En ce cas, le retard de temps doit être intégré dans la logique de commande.

2.2 Caractéristiques techniques

- Tension nominale: 115 .. 230 V AC +10% / -15%, 50/60 Hz aussi avec contrôle UL
- Puissance absorbée: 3 VA
- Sorties de relais:
Tension de commutation 250 V ~
Intensité de commutation 2,5 A max.
Puissance de commutation 300 VA ind.
- Câbles de raccordement: 6 x AWG18 (0,75 mm²) L = 1 m code couleur
- Pression différentielle de coupure: 0,65 bar
- Temporisation en cas de pression différentielle d'huile défaillante: 90 s ± 5 s
- Verrouillage: électronique
- Température ambiante admissible: -30°C .. +70°C
- Fusible pour dispositif de protection et contacts de commutation: max. 6 A
- Classe de protection: IP54 quand l'unité électronique est montée et le câble de raccordement dirigé vers le bas
- Fluides frigorigènes: HFC, (H)CFC ne pas admis pour NH3
- Poids: 200 g

2.3 Fonctionnement

Démarrage du compresseur

Le contrôle de la pression d'huile est activé lorsque la tension d'alimentation est appliquée au contact auxiliaire du contacteur moteur K1 (reconnaissance de marche, voir aussi schéma de principe). Le LED en face d'unité électronique signale immédiatement une insuffisance de pression différentielle d'huile.

Fonctionnement

Si la valeur pré-sélectionnée a été atteinte, cette LED s'éteint. Le contact de sortie reste fermé, quand la pression différentielle d'huile atteinte ou dépasse la valeur pré-sélectionnée.

Pression différentielle d'huile sous valeur pré-sélectionnée

Si la pression différentielle d'huile reste ou baisse sous la valeur pré-sélectionnée plus longtemps que la temporisation (env. 90 s), le contact de sortie s'ouvre. Le Delta-P11 verrouille et met le compresseur à l'arrêt. La lampe H2 et le LED au dispositif de protection allument jusqu'à le Delta-P11 est déverrouillé. Des courts temps d'insuffisance de pression d'huile sont aussi détectés par le microprocesseur interne. Ils provoquent aussi le verrouillage du compresseur après une temporisation prolongée équivalent (intégration de temps).

Déverrouiller manuellement

Interrompre pendant au moins 5 secondes la tension d'alimentation L/N (touche reset S3, voir schéma de principe).

Défaut du Delta-P11

Avec alimentation en courant trop basse ou avec une unité électronique montée incomplètement le Delta-P11 verrouille. Le LED en face d'unité électronique clignote.

LED indications

- LED allume: manque d'huile. Simultanément la lampe H2 allume.
- LED clignote: défaut du Delta-P11
- LED n'allume pas: alimentation d'huile suffisant

2.4 Montage

Avertissement ! Compresseur est sous pression ! Des graves blessures sont possibles. Retirer la pression sur le compresseur ! Porter des lunettes de protection !

- Fermer les vannes d'arrêt du compresseur et retirer la pression. • Dévisser le bouchon (ou sonde de pression montée) du couvercle de palier et nettoyer le trou taraudé.
- Visser l'unité de sonde avec joint annulaire et rondelle d'étanchéité métallique dans le couvercle de palier. Monter le joint annulaire très soigneusement, ne pas l'endommager! Couple de serrage env. 75 Nm.
- Glisser l'unité électronique vers la butée et serrer fermement manuellement le chapeau à visser. L'unité électronique est mobile. Orienter le câble de raccordement vers le bas.

Attention !

Destruction du dispositif de protection possible par introduction d'humidité! Garantir que le câble de raccordement est toujours dirigé vers le bas !

- Raccorder les câbles suivant le schéma de principe (voir chapitre 2.5).

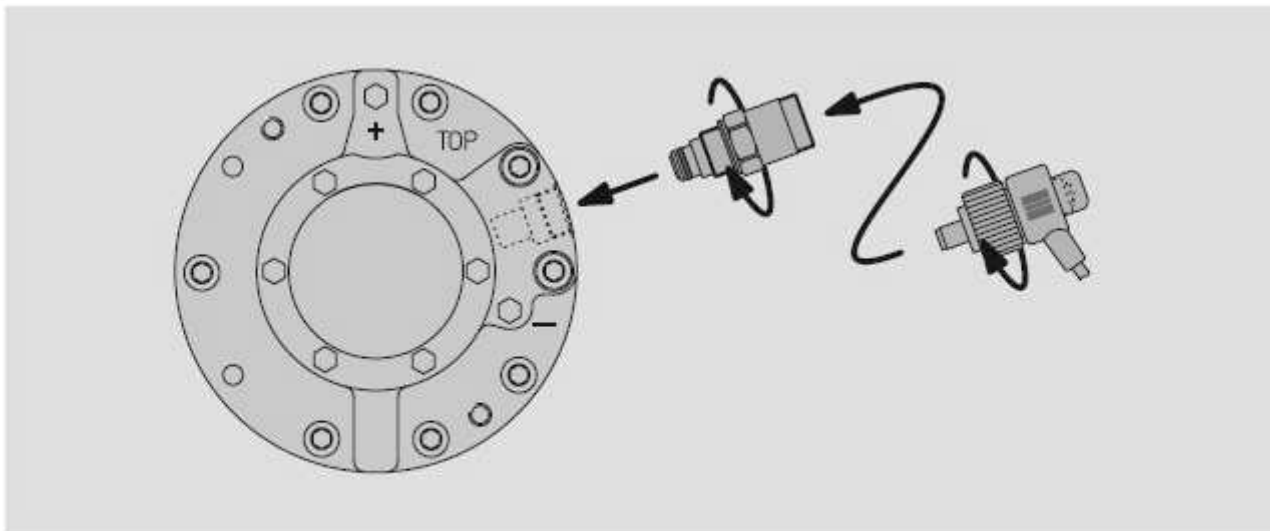


Abb. 2 Öldifferenzdruck-Schalter Delta-P11 montieren.

Fig. 2 Mounting the differential oil pressure switch Delta-P11.

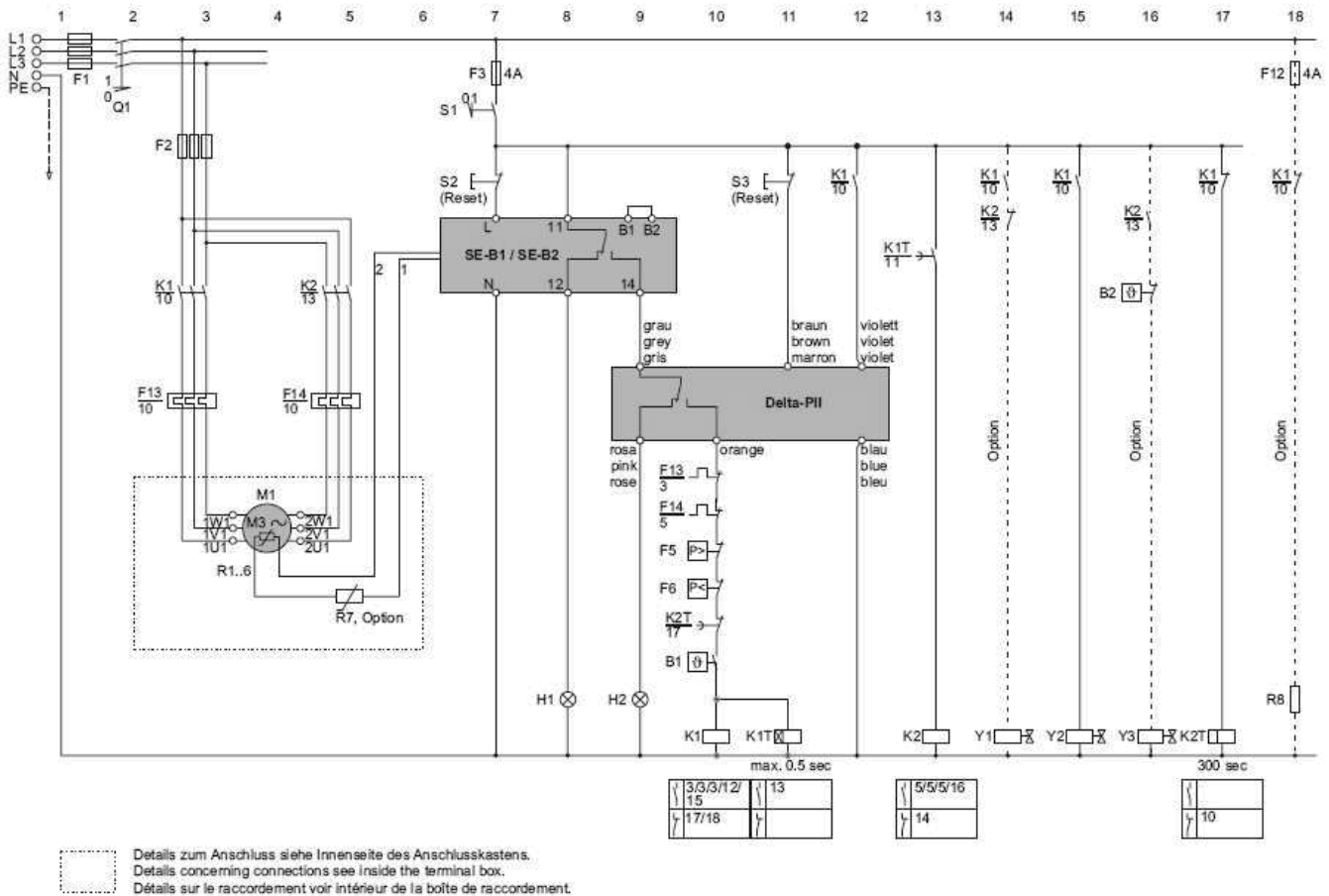
Fig. 2 Monter le pressostat différentiel d'huile Delta-P11.

2.5 Raccordement électrique

Raccorder le Delta-P11 suivant le schéma de principe. Monter les touches de reset S2 et S3 dans l'armoire électrique. Le schéma de principe s'applique au démarrage à bobinage partiel. En démarrage direct K2, K1T et Y1 sont laissés à côté.

Légende

- B1Unité de commande
- B2Unité de commande du régulateur de puissance (option)
- F1Fusible principal
- F2Fusible compresseur
- F3Fusible protection de commande
- F5Pressostat haute pression
- F6Pressostat basse pression
- F12Fusible de résistance de carter
- F13Relais thermique de moteur PW1 (recommandé)
- F14Relais thermique de moteur PW2 (recommandé)
- H1Lampe "excès de température" (moteur et gaz de refoulement) et "défaut d'alimentation d'huile"
- H2Lampe "défaut d'alimentation d'huile"
- K1Contacteur "bobinage 1"
- K2Contacteur "bobinage 2"
- K1TRelais temporisé "bobinage partiel"
- K2TRelais temporisé "pause" 300 s
- M1.....Compresseur
- Q1.....Interrupteur principal
- R1-6 ..Sondes PTC dans les bobinages du moteur
- R7Sonde de température du gaz de refoulement (option)
- R8Résistance de carter (option)
- S1Commutateur de commande
- S2Réarmement "excès de température" (moteur et gaz de refoulement)
- S3Réarmement "manque d'huile"
- Y1Vanne magnétique "démarrage à vide" (option)
- Y2Vanne magnétique "conduite de liquide"
- Y3Vanne magnétique "régulation de puissance" (option)
- SE-B1 / SE-B2Dispositif de protection du compresseur
- Delta-PIIPressostat différentiel d'huile



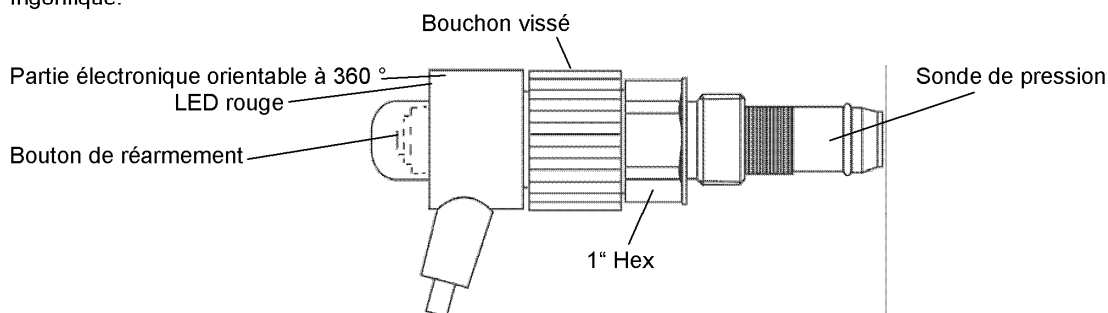
2.6 Contrôler le fonctionnement

Contrôler quand le compresseur est mis à l'arrêt. Retirer les fusibles de moteur et – si le fluide frigorigène est déjà rempli – couper le circuit de(s) vanne(s) magnétique(s) de liquide. Mettre la tension de commande. Le contacteur de compresseur (K1) ferme en activant le contrôle de la pression différentielle d'huile. En fonction normale le LED s'allume pendant environ 90 s. Ensuite ouvre le contact de sortie et le contacteur de compresseur. En plus la lampe H2 s'allume.

Annexe 4 : Notice COPELAND pour le contrôle de la pression d'huile OPS1


Contrôle du différentiel de pression des compresseurs de réfrigération. L'OPS1 est constitué de deux pièces: une sonde de pression et un module électronique. La sonde étant pré-montée, son utilisation est très simple et écologique, les risques de perte de fluide sont minimisés.

La sonde de pression du pressostat est directement vissée dans le corps de la pompe à huile du compresseur. Des petites canalisations internes relient la sonde aux orifices d'aspiration et de refoulement de la pompe à huile. Aucune connexion capillaire n'est nécessaire. Le module électronique peut être démonté sans ouvrir le circuit frigorifique.



20.2 Description du fonctionnement

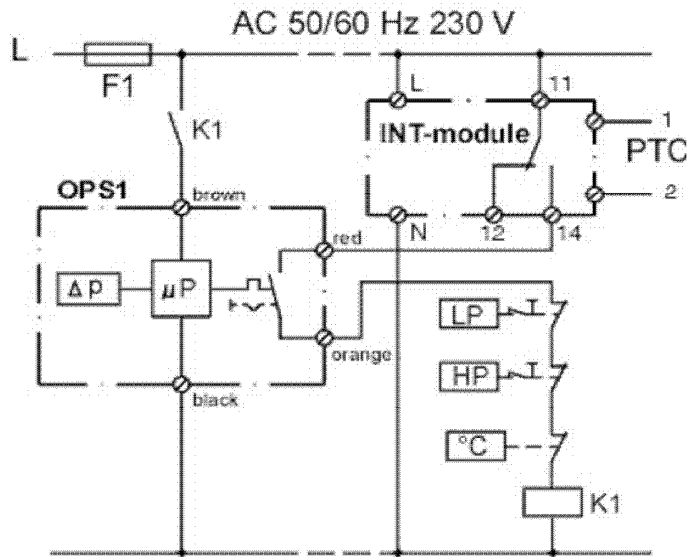
Le contrôle du différentiel de pression est activé dès que la tension d'alimentation est appliquée via un contact auxiliaire du contacteur moteur K1. Une LED rouge s'allume immédiatement pour signaler une pression différentielle d'huile insuffisante. La LED s'éteint dès que la valeur pré-réglée est atteinte. Le contact de sortie reste fermé tant que la pression est supérieure ou égale à la valeur pré-réglée. Si la pression différentielle est inférieure ou passe en dessous du point de consigne pendant une durée supérieure à la temporisation, le contact de sortie s'ouvre et se verrouille mécaniquement. Le contact sera réactivé en pressant sur le bouton de réarmement. Des périodes plus brèves de pression différentielle insuffisante sont aussi reconnues par un microprocesseur et conduisent à une coupure ou un verrouillage après un temps cumulé correspondant à la temporisation (intégration).

 Le raccordement électrique de l'unité doit être effectué par des personnes qualifiées. Toutes les normes en vigueur en matière de raccordement électrique et la réfrigération doivent être respectées. Les valeurs limites pour la tension d'alimentation de l'unité ne doivent pas être dépassées. Le pressostat différentiel d'huile ne nécessite aucune maintenance.

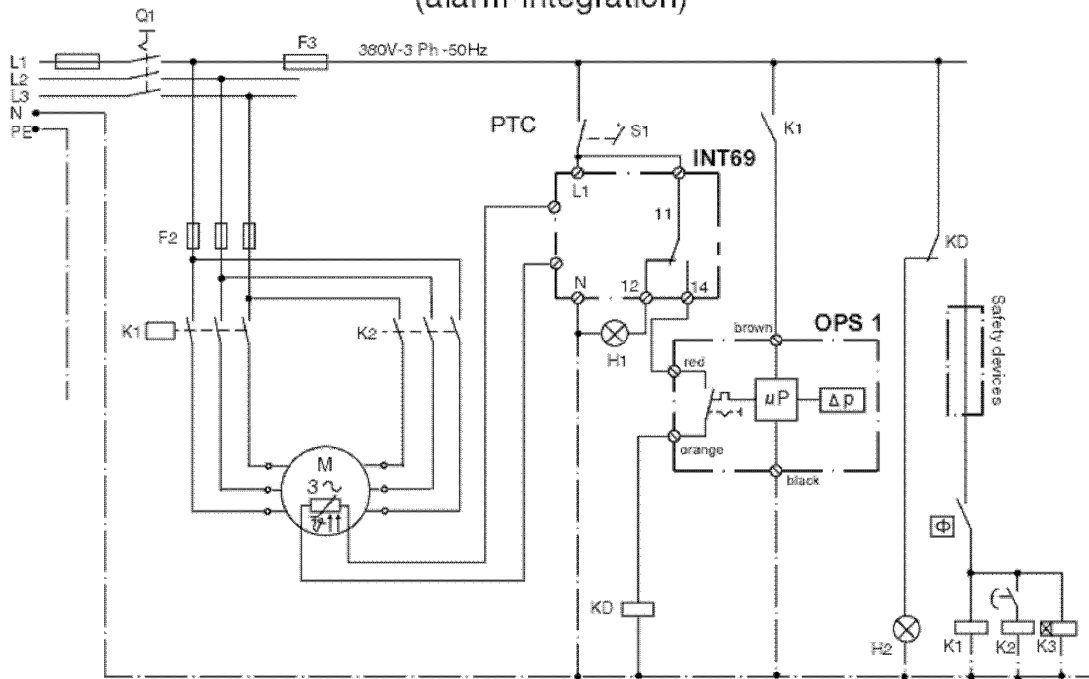
20.3 Données techniques

Tension d'alimentation	AC 50/60 Hz 230V +/- 10% 10VA
Plage température ambiante	-30.....+60°C
Temporisation	120 s
Pression réenclenchement (fixe)	0,95 bar +/- 0,15 bar
Pression de coupure (fixe)	0,63 bar +/- 0,15 bar
Puissance coupure contact	AC 250 V, max. 2,5A, 720 VA ind.
Compatibilité fluide frigorigène	oui (cuivre)
Classe protection selon EN 60529	IP54
Réarmement	manuel
Câbles	4xAWG20 (0,5 mm ²), L=1m couleurs codées
Poids	ca. 200 g

D_T_SHDC_135



Wiring diagram OPS 1 with aux. relay KD
(alarm-integration)

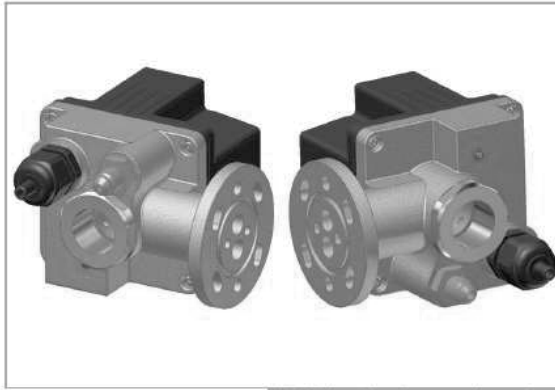


Annexe 5 : Notice pour le régulateur électronique de niveau d'huile "INT 280 230V"

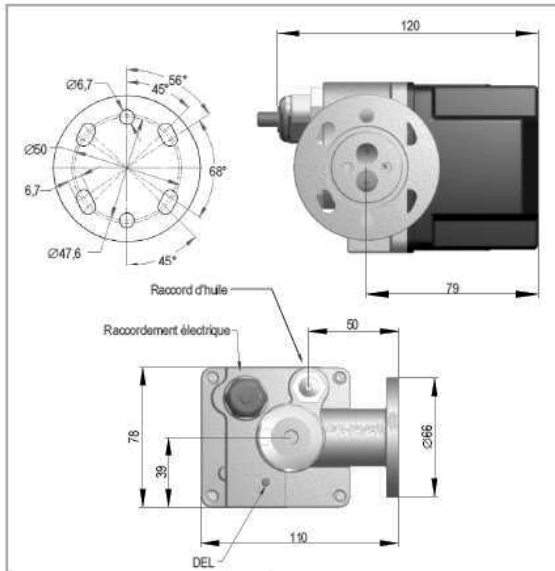
KRIWAN

INT280® Régulateur de niveau d'huile

INT280®



INT280 dans les deux sens de montage



Dimensions en mm

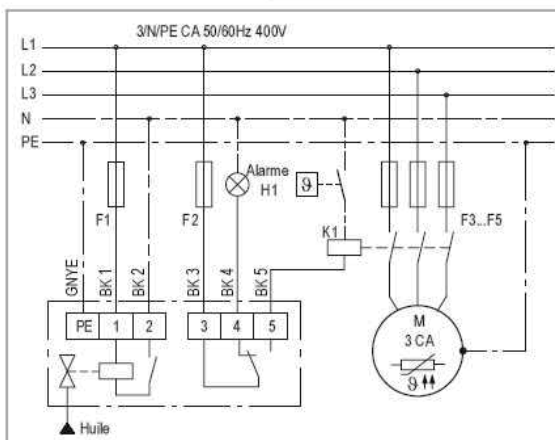


Schéma de connexion (proposition)

Utilisation

Le INT280 contrôle et règle le niveau d'huile dans les compresseurs frigorifiques. L'alimentation active à partir d'un réservoir commun est destinée particulièrement à résoudre le problème de la répartition défavorable de l'huile dans les installations interconnectées. Le régulateur de niveau d'huile règle le niveau d'huile à la moitié du regard.

Description du fonctionnement

Si le module de surveillance optique détecte un niveau d'huile insuffisant, l'installation électronique pilote alors l'électrovanne d'alimentation en huile intégrée, après l'écoulement d'une temporisation. L'électrovanne injecte de l'huile à intervalles réguliers dans le carter du vilebrequin du compresseur. Le INT280 génère un signal d'alarme et active la sortie d'alarme si le niveau d'huile demeure insuffisant après l'écoulement d'un temps donné. Pendant la durée de l'alarme de manque d'huile, le système électronique continue de piloter l'électrovanne afin d'injecter de l'huile dans le carter du vilebrequin. L'état d'alarme est automatiquement annulé lorsque le niveau d'huile dépasse la moitié du regard.

Affichage d'état DEL

Niveau OK	Vert allumé en permanence
Remplissage	Vert clignotant
Niveau d'huile trop bas	Rouge allumé en permanence
Dérangement interne	Rouge clignotant

Consigne d'installation

L'utilisateur doit garantir l'étanchéité du flasque. Raccorder l'alimentation électrique conformément au schéma de connexion.



L'alimentation électrique doit être raccordée par du personnel spécialisé. Respecter les normes européennes et nationales en vigueur en matière de raccordement des équipements électriques.

Caractéristiques techniques

Tension d'alimentation	CA 24V 50/60Hz ±10%, 15VA CA 115V 50/60Hz ±10%, 15VA CA 230V 50/60Hz ±10%, 15VA
Température ambiante admise	-30...+60°C
Température du fluide	-30...+100°C
Pression de service	-1...46bar
Pression différentielle	1...25bar (via vanne)
Relais	CA 240V, 2,5A, C300
Durée de vie mécanique	Env. 10 ⁹ commutations
Indice de protection selon EN 60529	IP65
Câble d'alimentation	6xAWG18 (0,75mm ²), longueur 1m
Boîtier	Aluminium PA66/PA6, renforcé fibres de verre
Raccord de flasque	Flasque 3/4 trous
Raccord d'huile	7/16" -20 UNF
Huiles admises	Huiles minérales et huiles-esters standard sans additifs
Frigorigènes admis	Tous frigorigènes standard non corrosifs
Dimensions	Voir dessin de dimensions
Poids	Env. 950g

Référence de commande

CA 24V	31 S 381
CA 115V	41 S 381
CA 230V	52 S 381

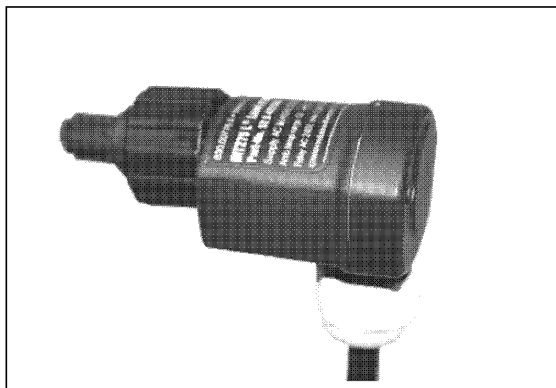
Sous réserves de modifications techniques



INT275 L[®]

Surveillance de niveau

INT275 L[®]



INT275

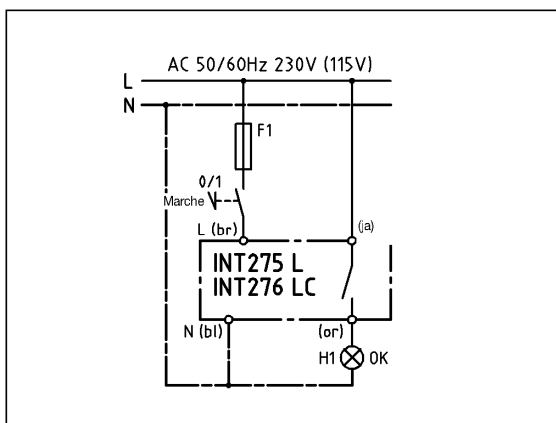
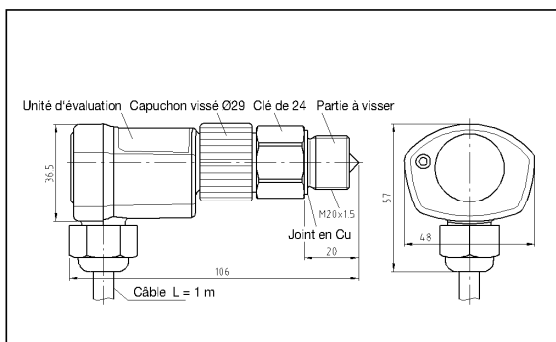


Schéma de connexion



Dimensions en mm



Le raccordement électrique doit être réalisé par un électricien Les normes

en vigueur pour le raccordement de matériel électrique doivent être respectées.

Application:

L'unité de surveillance optique INT265 L est utilisée pour la surveillance immatérielle d'un niveau de liquide. A cet effet, une partie à visser montée à demeure au point de mesure ainsi qu'une unité d'évaluation électronique amovible servent à la détection optique de niveau. Un remplacement de l'unité d'évaluation se fait sans ouvrir le réservoir du fluide à surveiller. Après l'application de la tension d'alimentation, le relais est excité après env. 3s. En cas de niveau manquant ou de défaut, le relais se désactive

après un délai de temporisation. Lorsque le défaut disparaît ou si le niveau remonte dans la zone CORRECTE, le relais est à nouveau excité après un délai de temporisation. Le contact à fermeture libre de potentiel peut être directement bouclé dans une chaîne de sécurité sans relais auxiliaire supplémentaire. Le contrôle interne de l'optique intégré dans l'INT275 L assure une sécurité de fonctionnement accrue. Une erreur de montage ou de manipulation est exclue par le contrôle de montage.

Instructions d'installation:

Montage

L'étanchéité correcte au raccord doit être assurée par l'utilisateur selon le cas d'application. Le couple de serrage max. de la partie à visser est d'env. 75Nm. Contrôler la propreté du logement pour l'électronique (en particulier le verre). Insérer l'unité d'évaluation dans la partie à visser et serrer à la main

l'écrou-raccord (couple de serrage env. 10Nm). Ce faisant, veiller à ce que la sortie de câble soit orientée vers le bas. Le raccordement électrique se fait suivant la proposition de câblage jointe. Après avoir rempli à nouveau le réservoir, contrôler l'étanchéité de la partie à visser.

Données techniques de la partie à visser

Température ambiante admiss.	-30...+60°C
Temp. max. au cône en verre	+80°C
Résistance à la compression	32bars
Boîtier	VA 1.4510 ou 1.4305
Filet de raccordement	M20x1,5mm, ouverture de clé 24 NPT1/2", ouverture de clé 24
Poids	env. 75g

Données techniques de l'unité d'évaluation

Connexion (52S...)	AC50/60Hz 230V ±10%
Connexion (41S...)	AC50/60Hz 115V ±10%
Température ambiante admiss.	-30...+60°C
Temporisations	
- Le relais est excité après l'application de la tension d'alimentation	3s±1s
Surveillance de niveau après Relais excité	
Relais désactivé (niveau manquant) après	5s±2s
Relais désactivé (défaut) après	5s±2s
Relais excité (niveau correct) après	5s±2s
Relais excité (pas de défaut) après	5s±2s
Relais	AC250V, 2,5A, C300
Durée de vie mécan.	env. 10 ⁸ commutations
Boîtier	Ultramid A3XZG5
Degré de protection selon EN60529	IP54 à l'état monté
Montage	écrou-raccord
Câble de raccordement	4xAWG18 (0,75mm ²) L=1m, codage de couleur
Poids	env. 80g

Références de commande

Version 230V: INT275 L Surveillance de niveau	
Unité d'évaluation	52S475S60
Version 115V: INT275 L Surveillance de niveau	
Unité d'évaluation	41S475S60

Partie à visser M20x1,5mm	02K465
Partie à visser NPT1/2"	02K460S22

Sous réserves de modifications techniques

FRIGA-BOHN®



LFB France

42 rue Roger Salengro - BP 205
69741 GENAS CEDEX - FRANCE

Tél. : +33 4 72 47 13 00 - Fax : +33 4 72 47 13 96
www.frigabohn.com

Friga-Bohn se réserve le droit d'apporter toute modification sans préavis.
Friga-Bohn reserves itself the right to make changes at any time without preliminary notice.
Friga-Bohn Angaben und Abbildungen unverbindlich. Änderungen vorbehalten.
Friga-Bohn se reserva el derecho de aportar cualquier modificación sin preaviso
Friga-Bohn zastrzega sobie prawo do wprowadzania zmian bez uprzedzenia

COMPACT

Centrales de compression
N° IN0015500-H
04.2025